

**SRS Rating Certificate : 982**

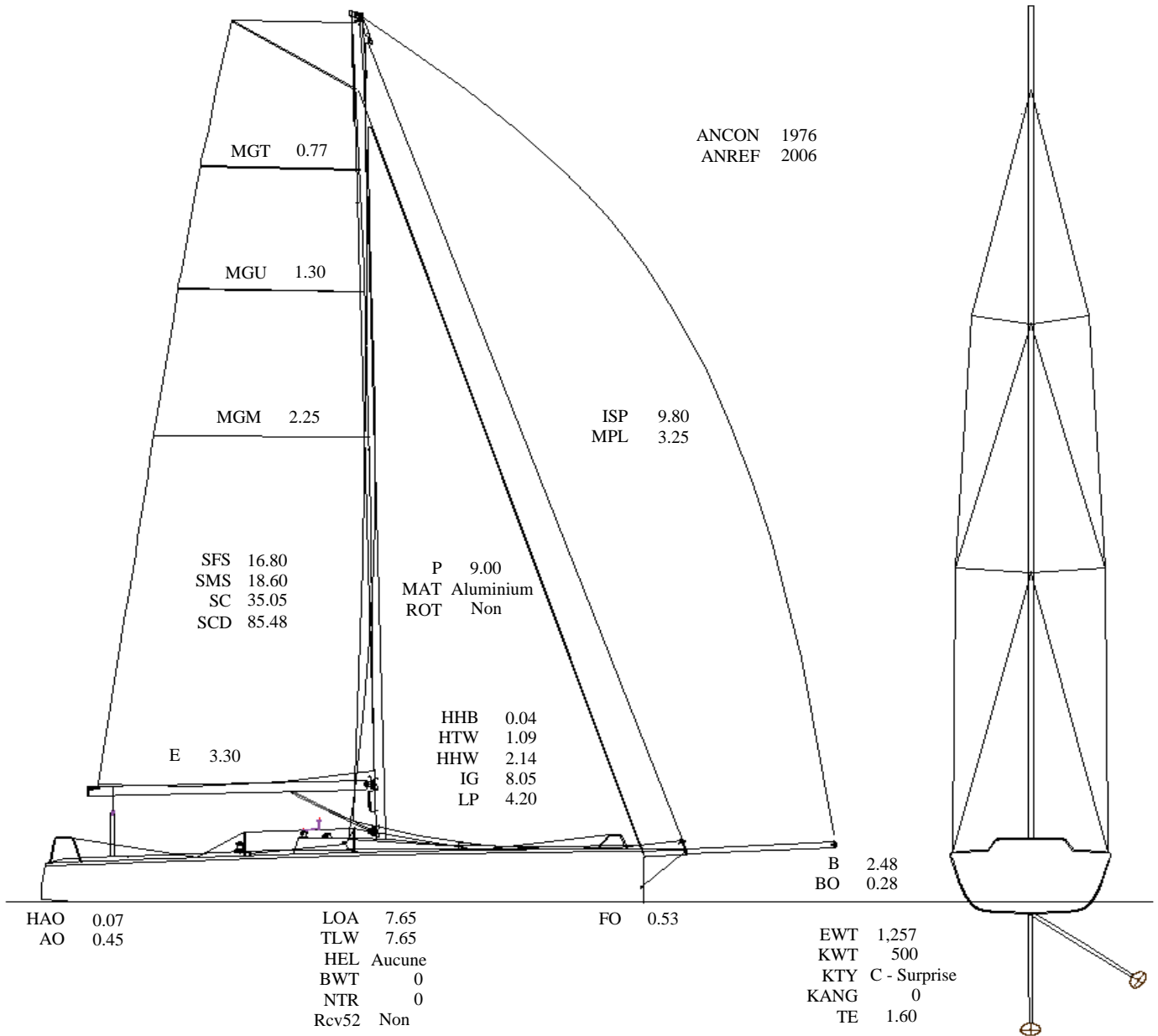
Imprimé le 21.04.2026  
 Valide jusqu'au 31.03.2027

**Nom Mamma Mia****N° voile SUI 702**

Type bateau Surprise  
 Mesuré par Série SRS  
 Immatriculation/CIN GE 19209  
 Assurance RC Helvetia  
 Propriétaire CERN Yachting Club  
 Email club-yachting-committee@cern.ch  
 Téléphone(s) 0041798167890 / 0041798167890  
 Région ACVL  
**Club/Licence YCC / 44855**

**SRS 1.000**

SRS solo 1.030  
 SRS duo 1.023  
 SRS High 1.111  
 CCR 317



Remarks:

Classes:	A	B	C	D	E	F	G
System	TCF3	TR6	LB	R2	B	-	R2