

SRS Rating Certificate : 657

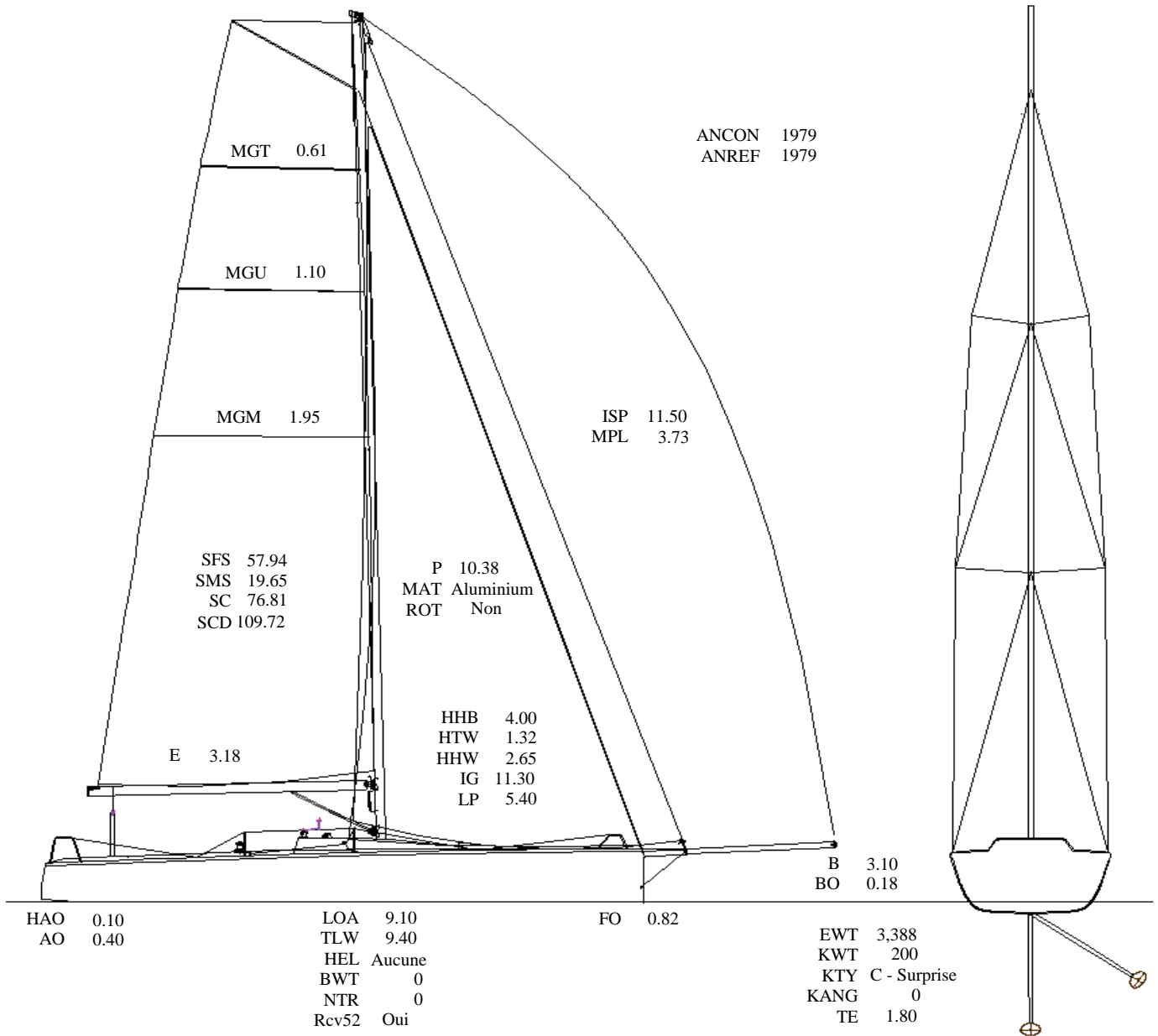
Imprimé le 25.05.2026
 Valide jusqu'au 31.03.2027

**Nom Bise V****N° voile SUI 17**

Type bateau Mousse
 Mesuré par - Auto-déclarative -
 Immatriculation/CIN GE10753
 Assurance RC Helvetia
 Propriétaire CERN Yachting Club
 Email club-yachting-committee@cern.ch
 Téléphone(s) 0041798167890 / 0041798167890
 Région ACVL
Club/Licence YCC / 44855

SRS 1.075

SRS solo 1.096
 SRS duo 1.091
 SRS High 1.188
 CCR 347



Remarks:

Classes:	A	B	C	D	E	F	G
System	TCF3	TR4	LB	R1	A	-	R1