

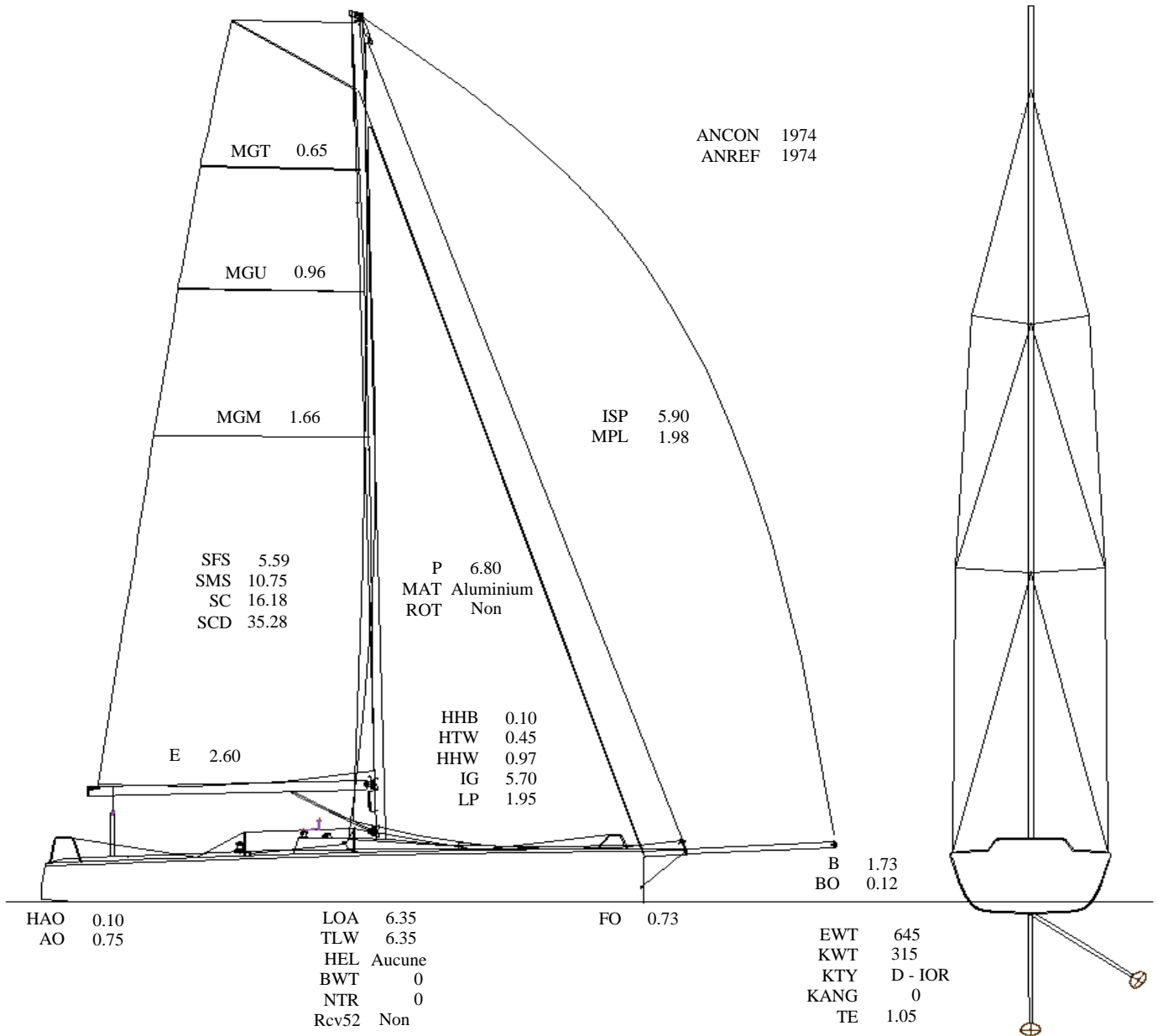
SRS Rating Certificate : 2556

Imprimé le 21.04.2026
Valide jusqu'au 31.03.2027



Nom Janisco
N° voile SUI Z 57
 Type bateau Yngling
 Mesuré par - Auto-déclarative -
 Immatriculation/CIN GE-4787
 Assurance RC Helvetia
 Propriétaire CERN Yachting Club
 Email club-yachting-committee@cern.ch
 Téléphone(s) 0041798167890 / 0041798167890
 Région ACVL
Club/Licence YCC / 44855

SRS	0.878
SRS solo	0.900
SRS duo	0.897
SRS High	0.952
CCR	265



Remarks:

Classes:	A	B	C	D	E	F	G
System	TCF4	TR7	LA	R2	B	-	CR