

SRS Rating Certificate : 2314

Imprimé le 21.04.2026
Valide jusqu'au 31.03.2027

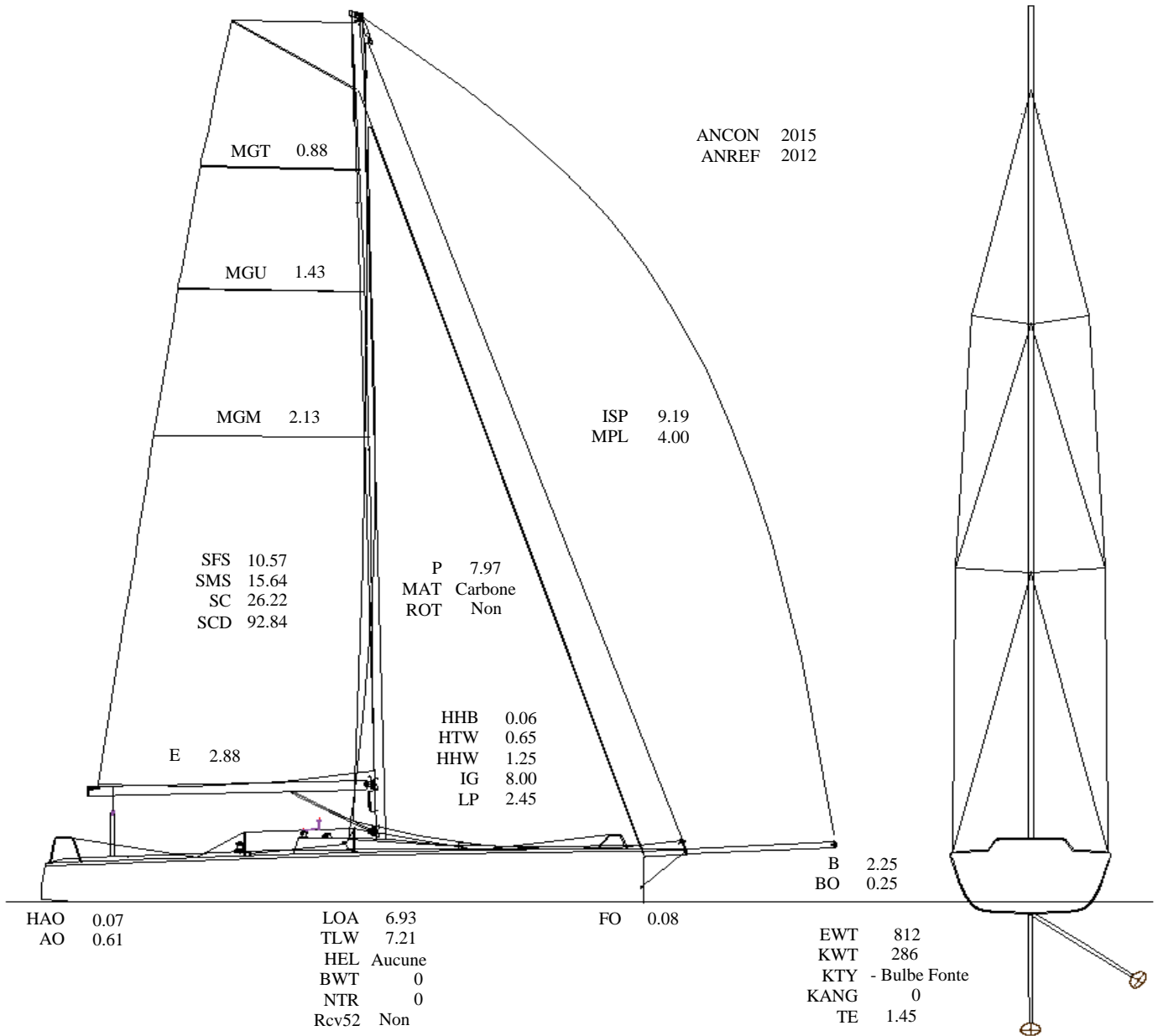


Nom **Padawan**

N° voile **SUI 1375**
Type bateau **J/70**
Mesuré par **Série SRS**
Immatriculation/CIN **GE21579**
Assurance RC **Helvetia**
Propriétaire **CERN Yachting Club**
Email **club-yachting-committee@cern.ch**
Téléphone(s) **0041798167890 / 0041798167890**
Région **ACVL**
Club/Licence **YCC / 44855**

SRS 0.987

SRS solo 1.026
SRS duo 1.016
SRS High 1.100
CCR 313



Remarks:

Classes:	A	B	C	D	E	F	G
System	TCF4	TR6	LA	R2	B	-	CR