

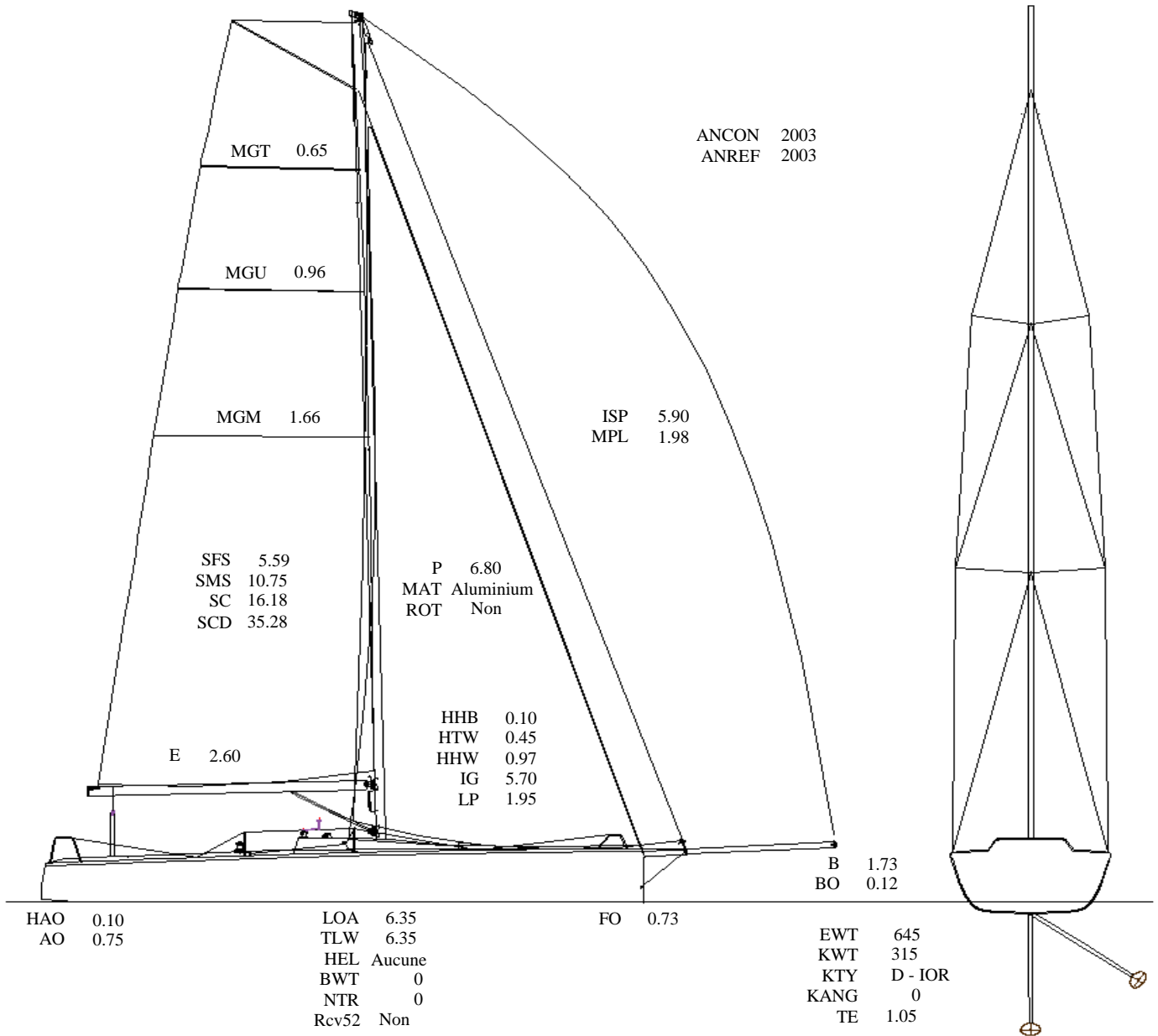
# SRS Rating Certificate : 1792

Imprimé le 21.04.2026  
Valide jusqu'au 31.03.2027



**Nom** Y-me?  
**N° voile** SUI 452  
Type bateau Yngling  
Mesuré par - Auto-déclarative -  
Immatriculation/CIN GE-17866  
Assurance RC Helvetia  
Propriétaire CERN Yachting Club  
Email club-yachting-committee@cern.ch  
Téléphone(s) 0041798167890 / 0041798167890  
Région ACVL  
**Club/Licence** YCC / 44855

**SRS 0.878**  
SRS solo 0.900  
SRS duo 0.897  
SRS High 0.952  
CCR 265



Remarks:

| Classes: | A    | B   | C  | D  | E | F | G  |
|----------|------|-----|----|----|---|---|----|
| System   | TCF4 | TR7 | LA | R2 | B | - | CR |