

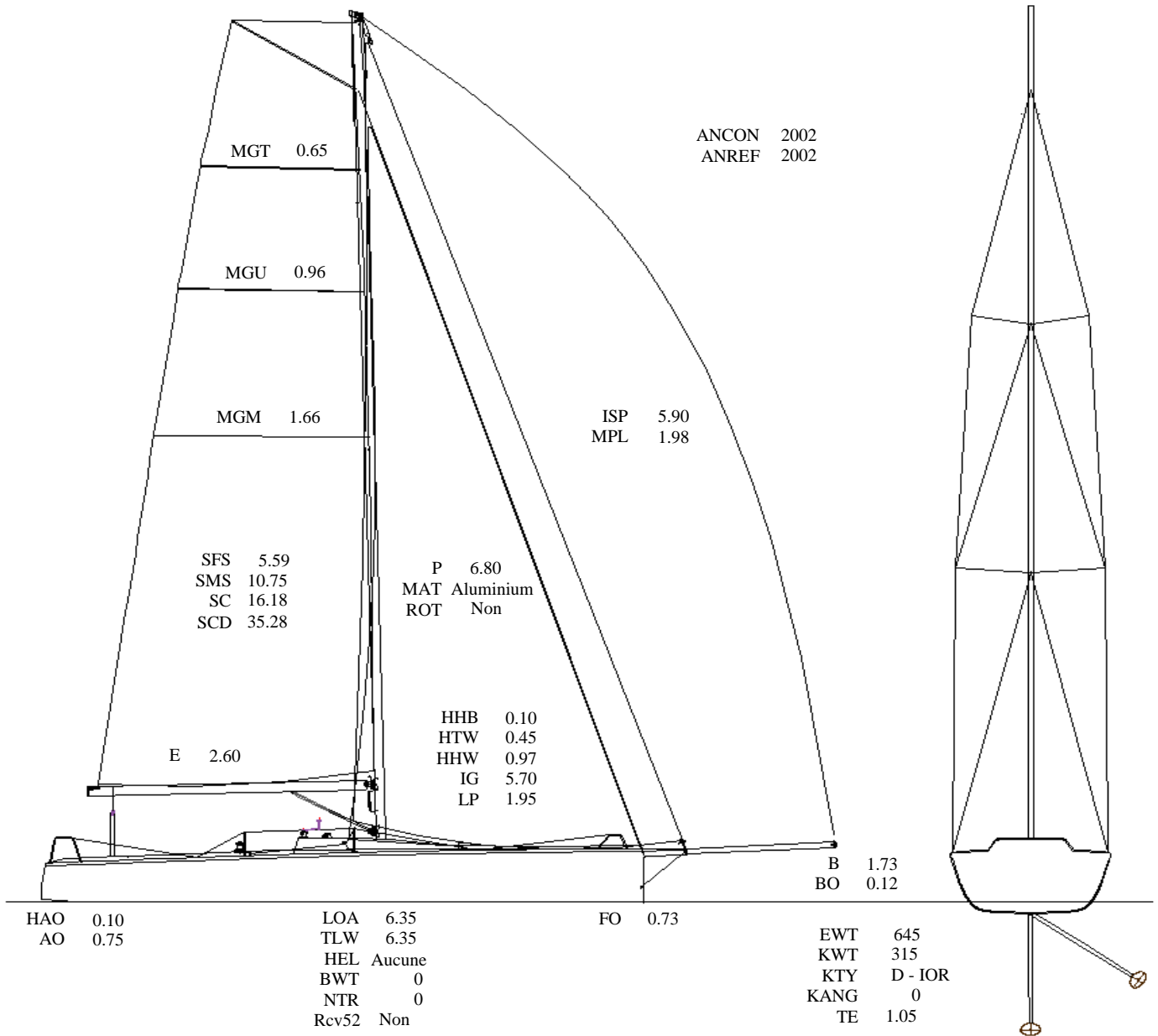
# SRS Rating Certificate : 1791

Imprimé le 21.04.2026  
Valide jusqu'au 31.03.2027



**Nom** J'Y Vais  
**N° voile** SUI 449  
 Type bateau Yngling  
 Mesuré par - Auto-déclarative -  
 Immatriculation/CIN GE-17830  
 Assurance RC Helvetia  
 Propriétaire CERN Yachting Club  
 Email club-yachting-committee@cern.ch  
 Téléphone(s) 0041798167890 / 0041798167890  
 Région ACVL  
**Club/Licence** YCC / 44855

<b>SRS</b>	<b>0.878</b>
SRS solo	0.900
SRS duo	0.897
SRS High	0.952
CCR	265



Remarks:

<b>Classes:</b>	A	B	C	D	E	F	G
System	TCF4	TR7	LA	R2	B	-	CR