

SRS Rating Certificate : 1790

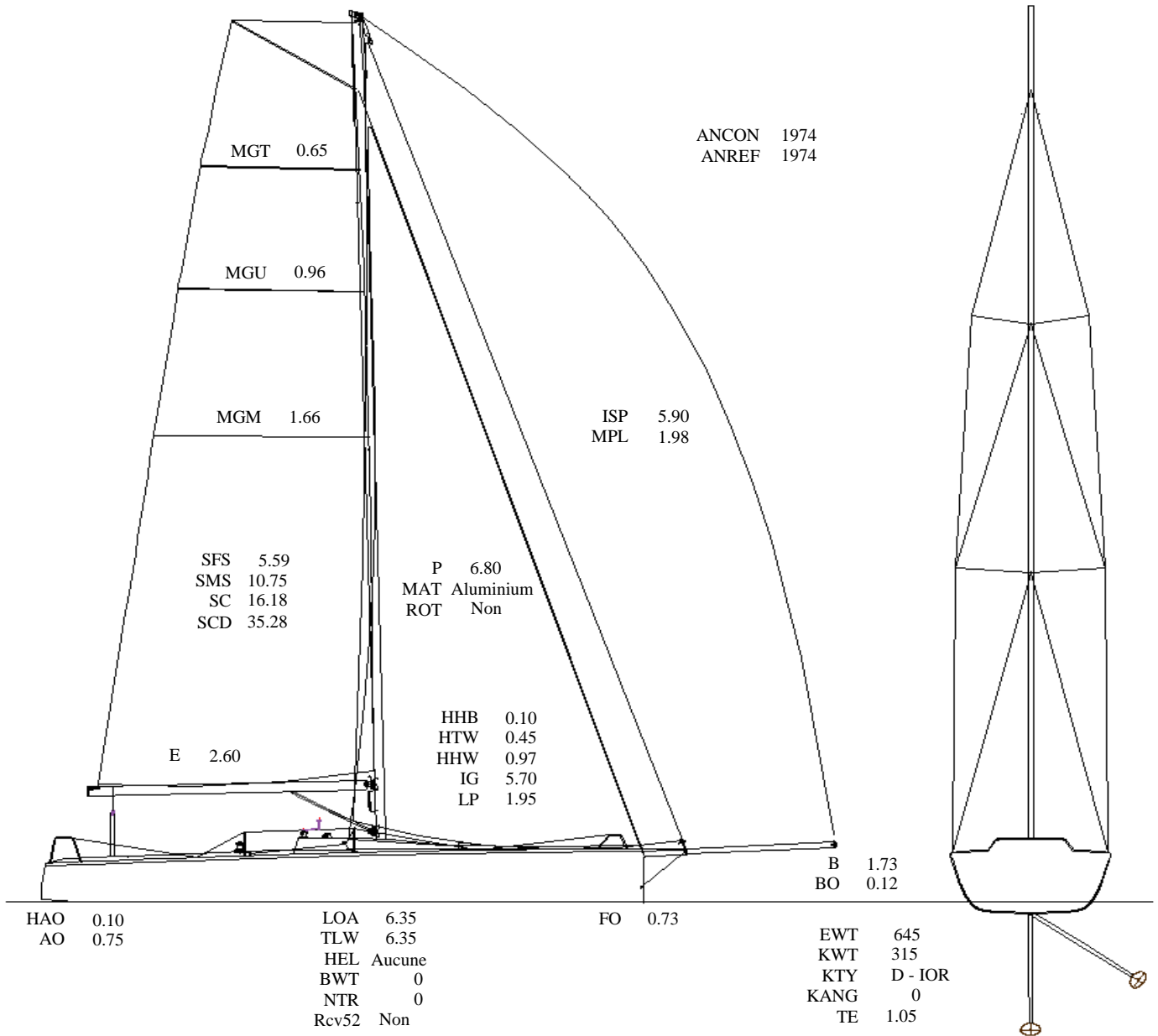
Imprimé le 21.04.2026
Valide jusqu'au 31.03.2027



Nom Vas-Y
N° voile SUI 100
Type bateau Yngling
Mesuré par - Auto-déclarative -
Immatriculation/CIN GE-1603
Assurance RC Helvetia
Propriétaire CERN Yachting Club
Email club-yachting-committee@cern.ch
Téléphone(s) 0041798167890 / 0041798167890
Région ACVL
Club/Licence YCC / 44855

SRS 0.878

SRS solo 0.900
SRS duo 0.897
SRS High 0.952
CCR 265



Remarks:

Classes:	A	B	C	D	E	F	G
System	TCF4	TR7	LA	R2	B	-	CR