

SRS Rating Certificate : 1788

Imprimé le 21.04.2026
Valide jusqu'au 31.03.2027

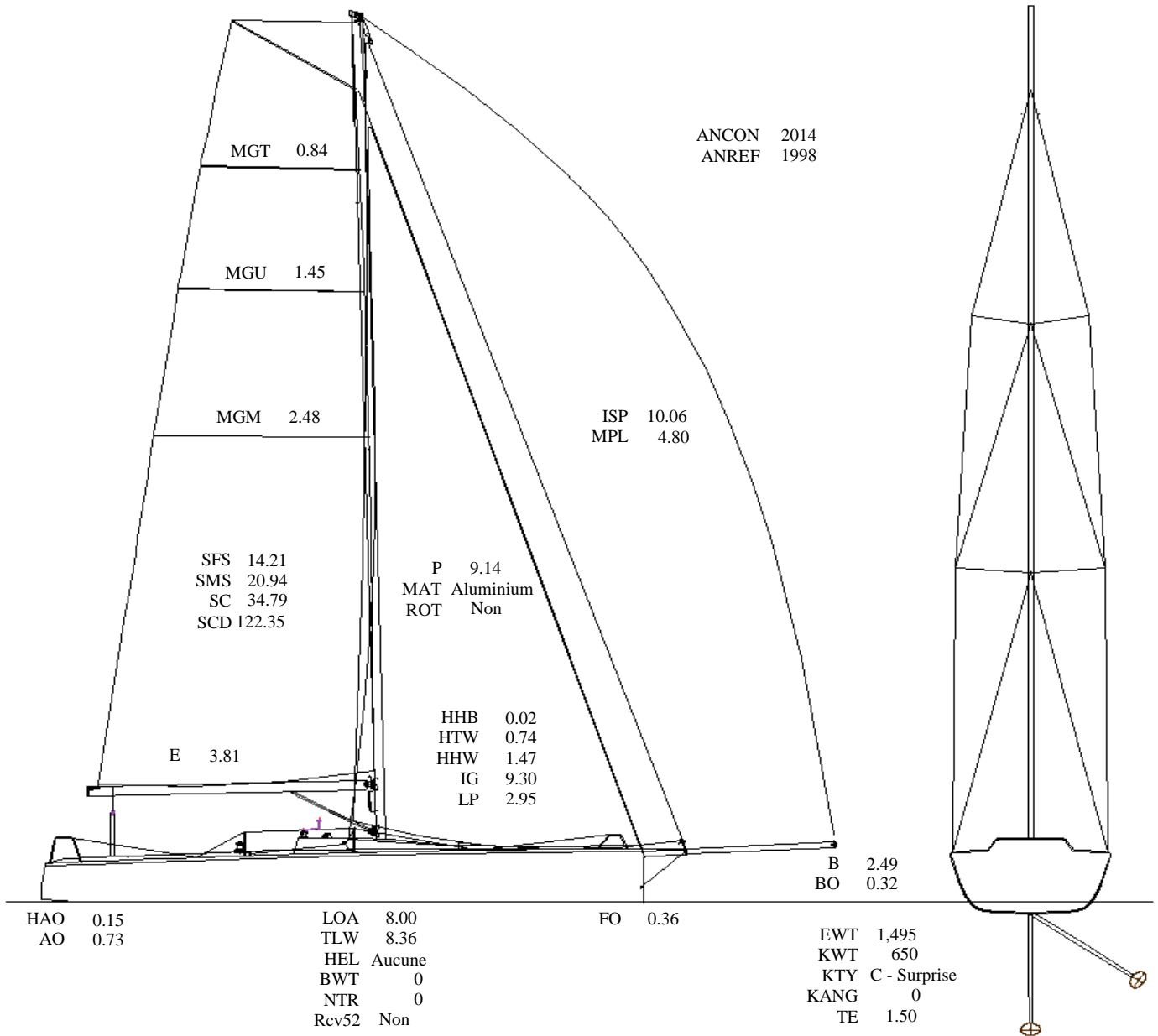


Nom Jedi

N° voile SUI 1523
Type bateau J/80
Mesuré par - Auto-déclarative -
Immatriculation/CIN GE20406
Assurance RC Helvetia
Propriétaire CERN Yachting Club
Email club-yachting-committee@cern.ch
Téléphone(s) 0041798167890 / 0041798167890
Région ACVL
Club/Licence YCC / 44855

SRS 1.003

SRS solo 1.029
SRS duo 1.024
SRS High 1.129
CCR 304



Remarks:
foc de jauge

Classes:	A	B	C	D	E	F	G
System	TCF3	TR6	LB	R2	A	-	CR