

SRS Rating Certificate : 1076

Imprimé le 21.04.2026
Valide jusqu'au 31.03.2027



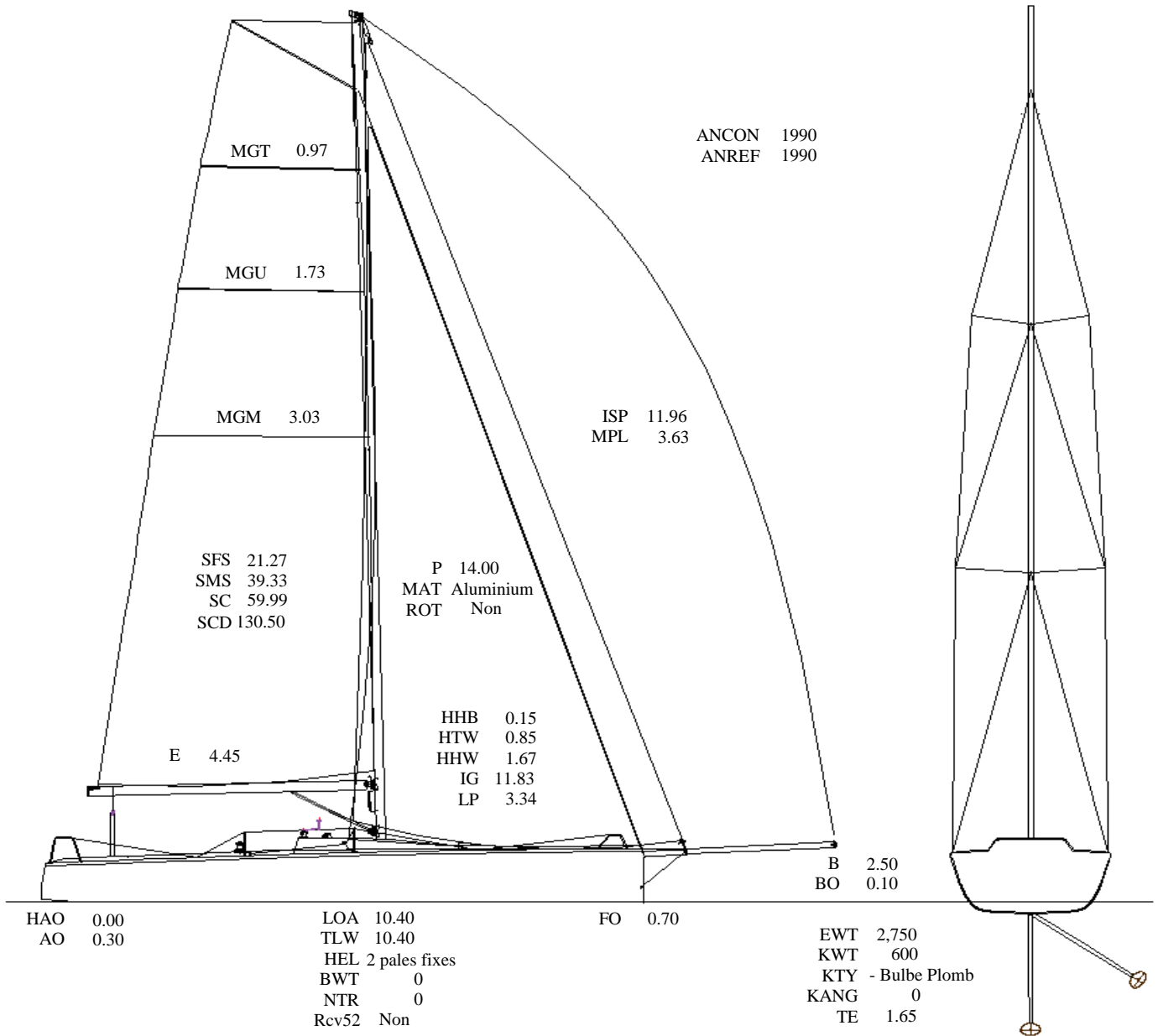
Nom *MissR*

N° voile SUI 543

Type bateau Dynamic 3000
Mesuré par - Auto-déclarative -
Immatriculation/CIN GE-22276
Assurance RC Helvetia
Propriétaire CERN Yachting Club
Email club-yachting-committee@cern.ch
Téléphone(s) 0041798167890 / 0041798167890
Région ACVL
Club/Licence YCC / 44855

SRS 1.071

SRS solo 1.093
SRS duo 1.090
SRS High 1.212
CCR 311



Remarks:

Classes:	A	B	C	D	E	F	G
System	TCF3	TR4	LC	CR	A	-	R2