

# SRS Rating Certificate : 1792

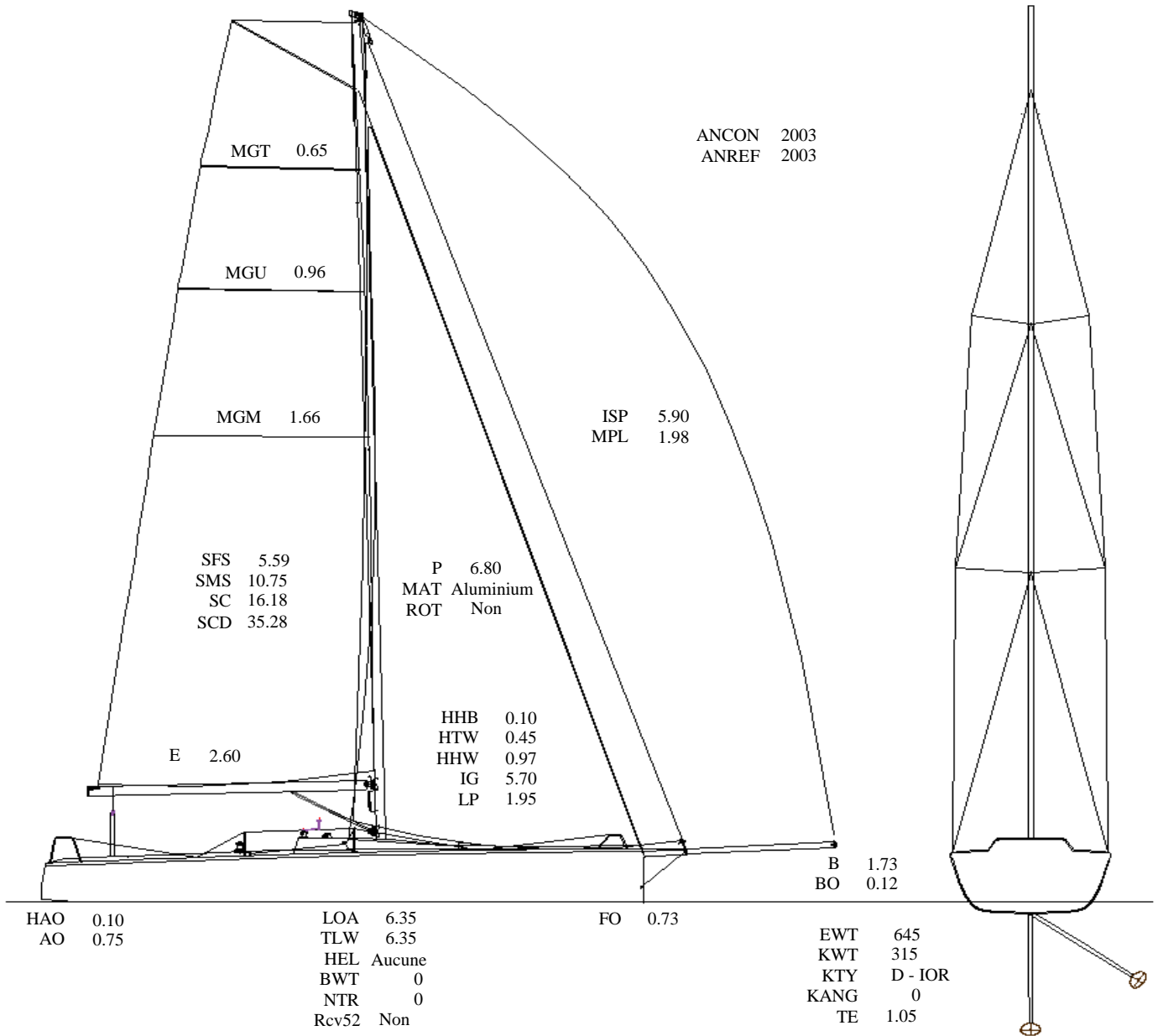
Imprimé le 02.07.2018  
Valide jusqu'au 31.03.2019



**Nom** Y-me?  
**N° voile** SUI 452  
Type bateau Yngling  
Mesuré par - Auto-déclarative -  
Immatriculation/CIN GE-17866  
Assurance RC Nationale  
Propriétaire CERN Yachting Club  
Email club-yachting-committee@cern.ch  
Téléphone(s) 0227674808 / 0764872014  
Région ACVL  
**Club/Licence** YCC / 44855

**SRS 0.877**

SRS solo 0.899  
SRS duo 0.896  
SRS High 0.941  
CCR 271



Remarks:

Classes:	A	B	C	D	E	F	G
System	TCF4	TR7	LA	R2	B	-	CR