

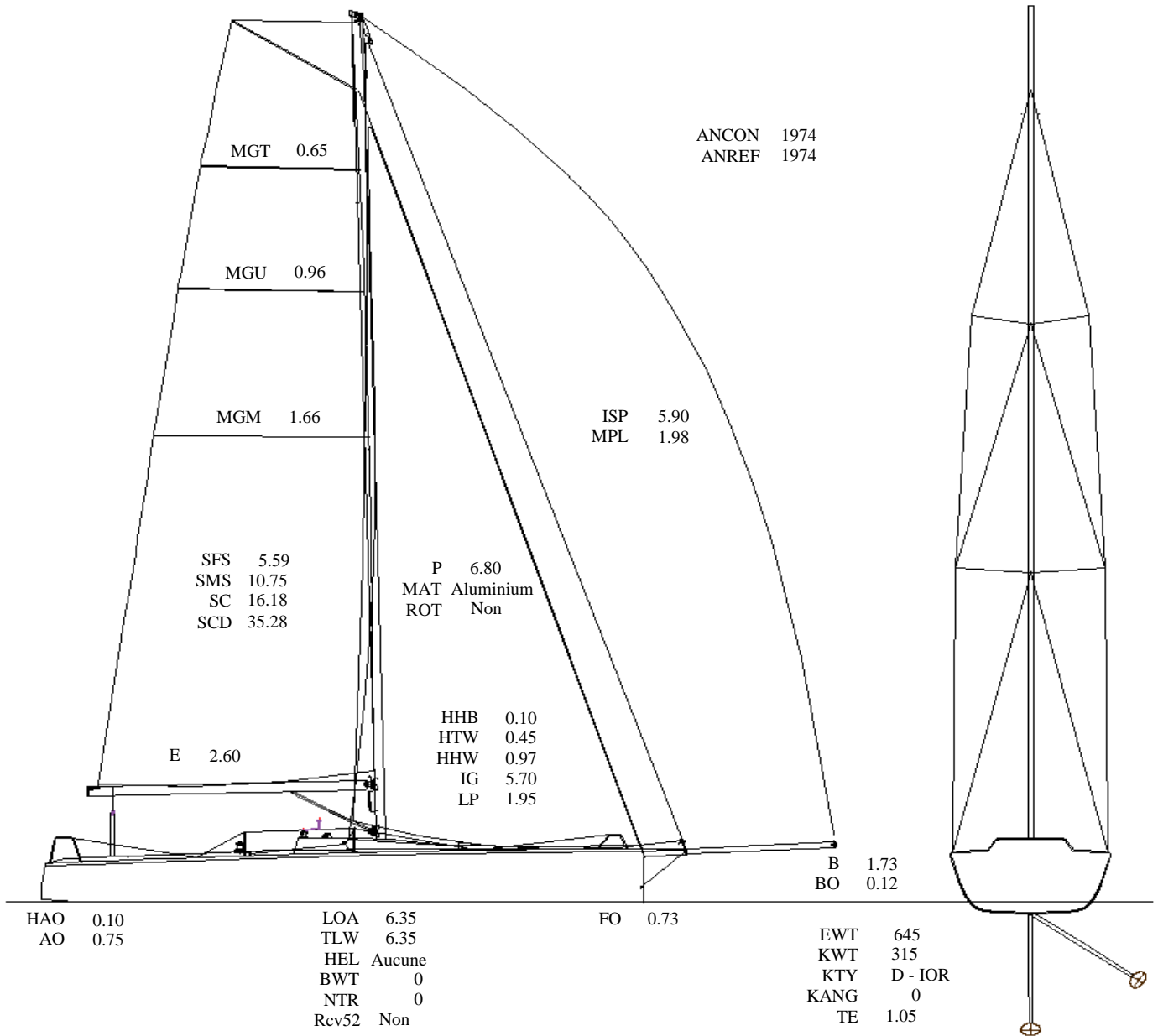
SRS Rating Certificate : 1790

Imprimé le 02.07.2018
Valide jusqu'au 31.03.2019



Nom Vas-Y
N° voile SUI 100
Type bateau Yngling
Mesuré par - Auto-déclarative -
Immatriculation/CIN GE-1603
Assurance RC Nationale
Propriétaire CERN Yachting Club
Email club-yachting-committee@cern.ch
Téléphone(s) 0227674808 / 0764872014
Région ACVL
Club/Licence YCC / 44855

SRS 0.877
SRS solo 0.899
SRS duo 0.896
SRS High 0.941
CCR 271



Remarks:

| Classes: | A | B | C | D | E | F | G |
|----------|------|-----|----|----|---|---|----|
| System | TCF4 | TR7 | LA | R2 | B | - | CR |