

# HARKEN®

INNOVATIVE SAILING SOLUTIONS

## ENTRETIEN ET CONSEILS POUR J80

### 1) LES WINCHS B32.2A

#### a. L'entretien :

Harken vous recommande d'effectuer la maintenance de vos winchs au début et à la fin de chaque saison de navigations et de régates. Ils doivent être parfaitement révisés, nettoyés et lubrifiés.

#### Liens pour les conseils d'entretien des winchs :

- <http://www.harken.fr/pdf/infotech/manuel-entretien-winchs-Harken.pdf>
- [http://www.youtube.com/watch?v=-VrodBv9T4I&list=UUMD1RkO77\\_ng0i-EfxOaRqw&index=7&feature=plcp](http://www.youtube.com/watch?v=-VrodBv9T4I&list=UUMD1RkO77_ng0i-EfxOaRqw&index=7&feature=plcp)

#### b. L'éclaté

Lien : [http://www.harken.com/pdf/32.2\\_05.pdf](http://www.harken.com/pdf/32.2_05.pdf)

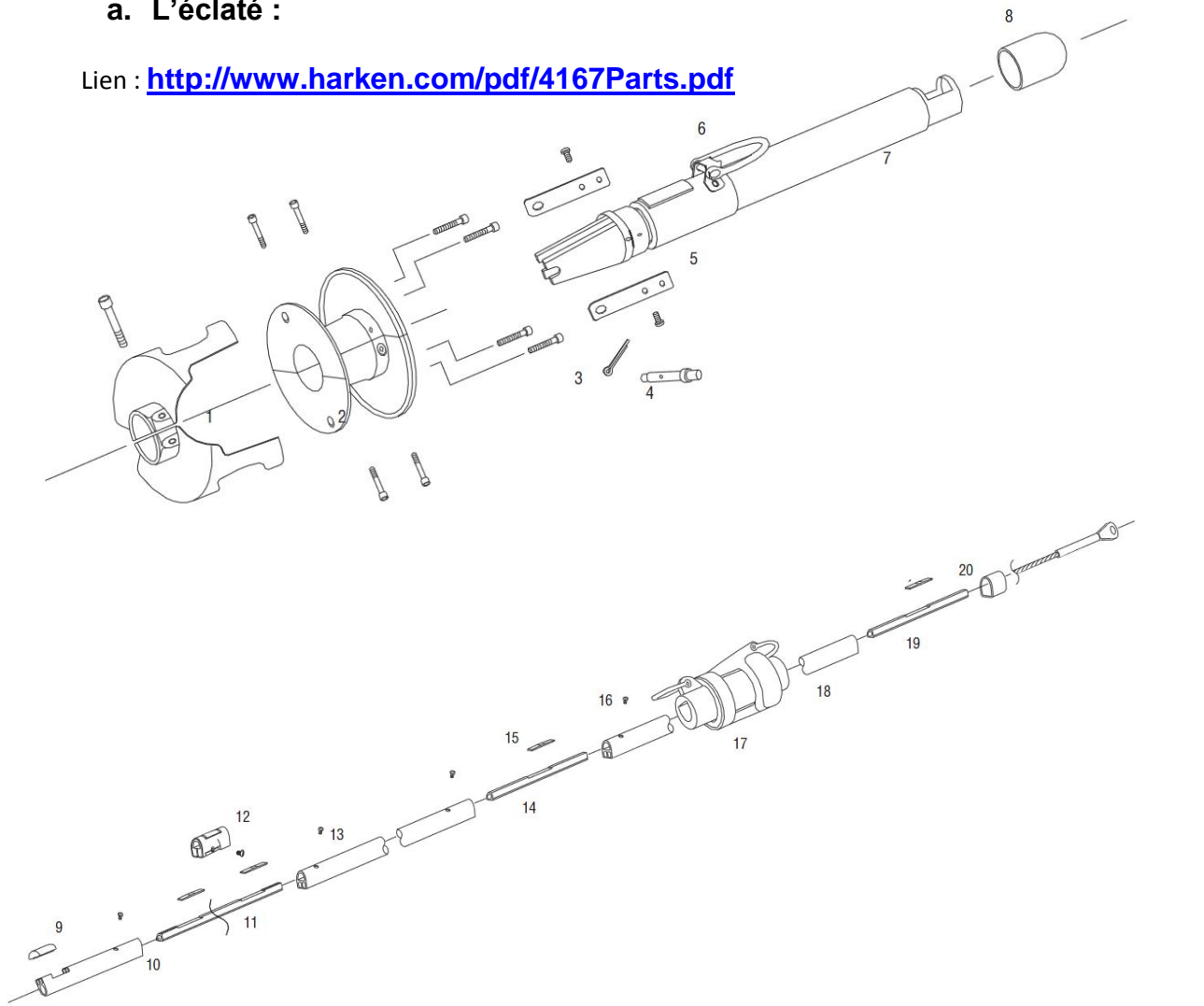
#### c. Quelques prix de pièces détachées (prix public HT 2012)

Prix pièces détachées winch B32.2A		
référence	désignation	prix public TTC 2012
M0614303	Vis tête de winch fraisée 8*20	1.97 €
S277910085	Rondelle vis sup. pour winch	2.06 €
S306080046	Top Cap 32.2	139.43 €
A92721600	Poupée de winch B32.2A	423.41 €
A70319200	roulement de poupée (51*62*20)	15.79 €
S270060086	entretoise roulement poupée	2.91 €
S272180002	Arbre central	77.76 €
A72607300	roulement arbre central	22.40 €
S272220004	Axe de pignon latéral	22.84 €
S275600041	Pignon pour 32.2B	85.23 €
S272190041	Pignon couronne pour B32.2B	55.40 €
BK4512	boite de 10 cliquets/10 ressorts	19.14 €
BK4513	Graisse blanche	11.96 €
BK4521	Huile pour cliquets et ressorts	13.56 €

## 2) L'ENROULEUR 00AL

### a. L'éclaté :

Lien : <http://www.harken.com/pdf/4167Parts.pdf>



**1.** Guide de drosse (réf. HFG750)

**2.** Tambour avec vis (réf. HFG600)

**3/4.** Goupille fendue et axe épaulé 8mm (réf. 1107)

**5.** Paire de lamelle inox (réf. HCP1222)

**6.** Manille d'amure

**7.** Torque Tube

**8.** Capuchon de Torque Tube (réf. HFG850)

**9.** Clé de Torque Tube (réf. HFG889)

**10.** Profil du bas (réf. HFG908)

**11.** Connecteur du bas (réf. HFG908)

**12.** Engageur (réf.913)

**13.** Profil standard 2.13m (réf.906)

**14/19.** Connecteur de profil (réf.909)

**15.** Sachet de 9 cales de connecteur (réf.946)

**16.** Sachet de 14 vis pour connecteur (réf.933)

**17.** Emerillon de drisse (réf.1111)

**18.** Profil supplémentaire 1.07m (réf.1112)

**20.** Capuchon profil supérieur (réf.910)

### **b. L'émerillon inférieur**

Les billes de l'émerillon inférieures doivent être vérifiées régulièrement. Pour une utilisation intensive de l'enrouleur, nous vous conseillons d'utiliser des billes torlon 6.35mm (réf **HSB17**). Il y a deux rangés de 16 billes soit un total de 32 billes. Les bouchons rouges (réf **HSB571**) doivent être retirés à l'aide d'une vis Parker (cf. photo).

Lubrifier ces billes avec du One-drop (cf. photo).



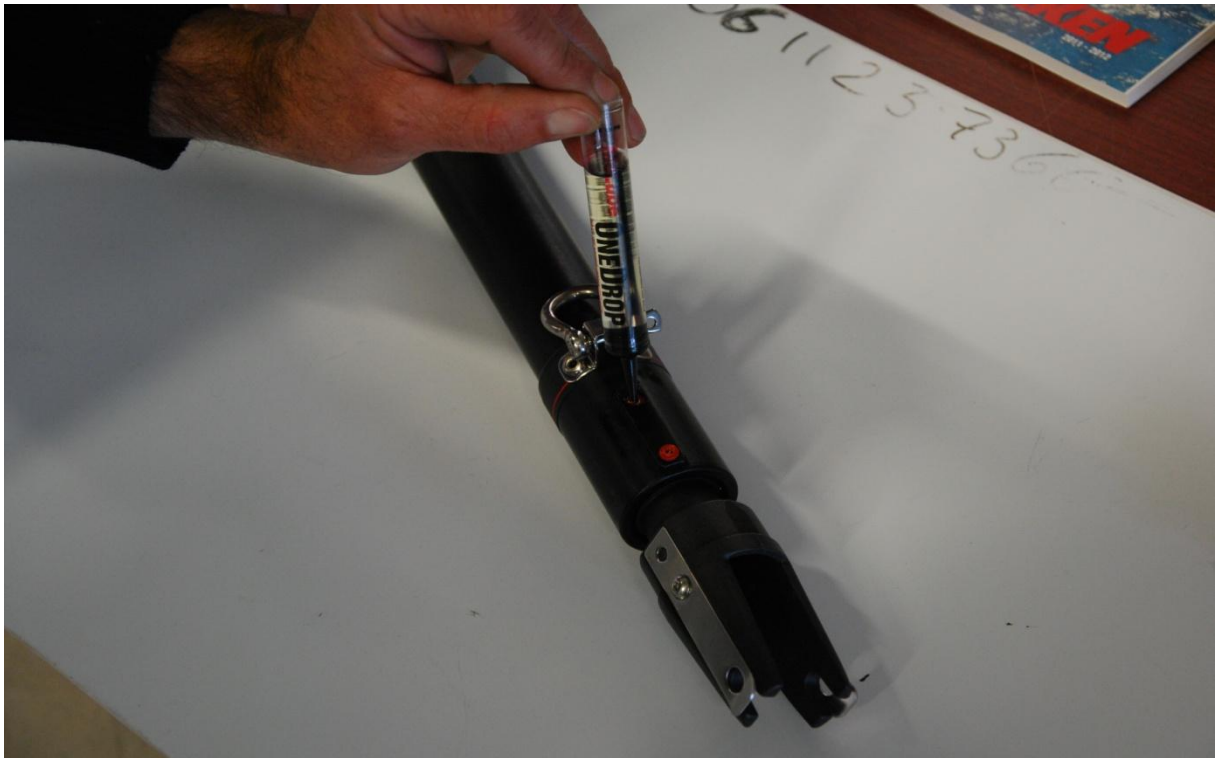
Retirer le guide de drosse puis le tambour.





Retirer les bouchons rouges (réf **HFG 571**). Vérifier l'état des billes. Il y a 2 rangés de 16 billes. Possibilité de remplacer par des billes torlon (réf **HSB 17 (\*32)**)





Lubrifier les billes avec du One Drop et remonter l'ensemble  
Tambour/ guide de drosse avec de l'anti-seize.



### c. Les profils.

Vérifier régulièrement le serrage des vis au niveau des connecteurs de profil.

Si vous êtes amenés à démonter les profils de votre enrouleur, nous vous conseillons de faire chauffer les vis de connecteur à l'aide d'un sèche-cheveux afin de libérer plus facilement les vis de connecteur collées à la loctite rouge.

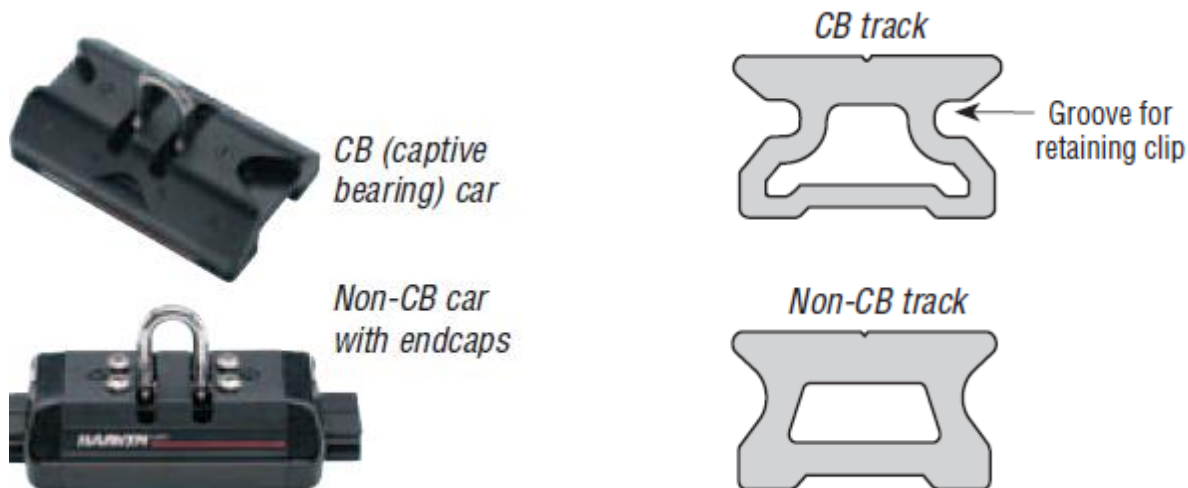
Si vous commandez un enrouleur complet, pensez à commander également un profil de 1.07m supplémentaire ! (**réf 1112**)

### d. Quelques prix de pièces détachées (prix public HT 2012)

Prix pièces détachées enrouleur 00AL		
référence	désignation	prix public TTC 2012
HFG600	Tambour avec vis	75.83 €
HFG750	guide drosse	186.78 €
1107	Kit axe chape de 8mm	47.84 €
HFG852	Hub complet	705.52 €
HFG889	Clé torque Tube avec bumper	42.33 €
HFG850	Capuchon Torque Tube	71.52 €
947	pré-engageur	17.94 €
1111	émerillon de drisse	374.89 €
906	profil lg.2,13m	121.01 €
HFG858	profil du bas	118.64 €
1112	profil supplémentaire lg.1,07m	72.30 €
933	sachet de 14 vis pour connecteur	7.97 €
946	sachet de 9 cales de connecteur	9.68 €
913	engageur	110.07 €
910	capuchon profil supérieur	5.45 €
909	connecteur de profil	28.70 €
908	connecteur du bas	70.50 €
HSB17	billes torlon (à commander*32)	0.65 €
HFG571	Bouchon rouge émerillon inf.	8.73 €
HCP1222	paire de lamelles inox	20 €
7875	One Drop (McLube)	10.40 €

### 3) LE CHARIOT

Afin de déterminer la référence et le type d'entretien nécessaire pour votre chariot, vous devez savoir si vous possédez un chariot à billes captives (CB) (année 2004 et >) ou non captives (<2004).



#### a. Chariot à billes captives référence 2731

Vous pouvez retirer le chariot sans risque de perdre les billes. Il y a 40 billes torlon de 6.35mm. Si celles-ci font apparaître des facettes en surface, nous vous invitons à toutes les changer (**2 sachets réf 177**). Vous pouvez également remplacer les barrettes qui maintiennent ces billes : **2\* H-30291A**

#### b. Chariot à billes non captives référence 172

Pour retirer le chariot vous aurez besoin du chargeur.

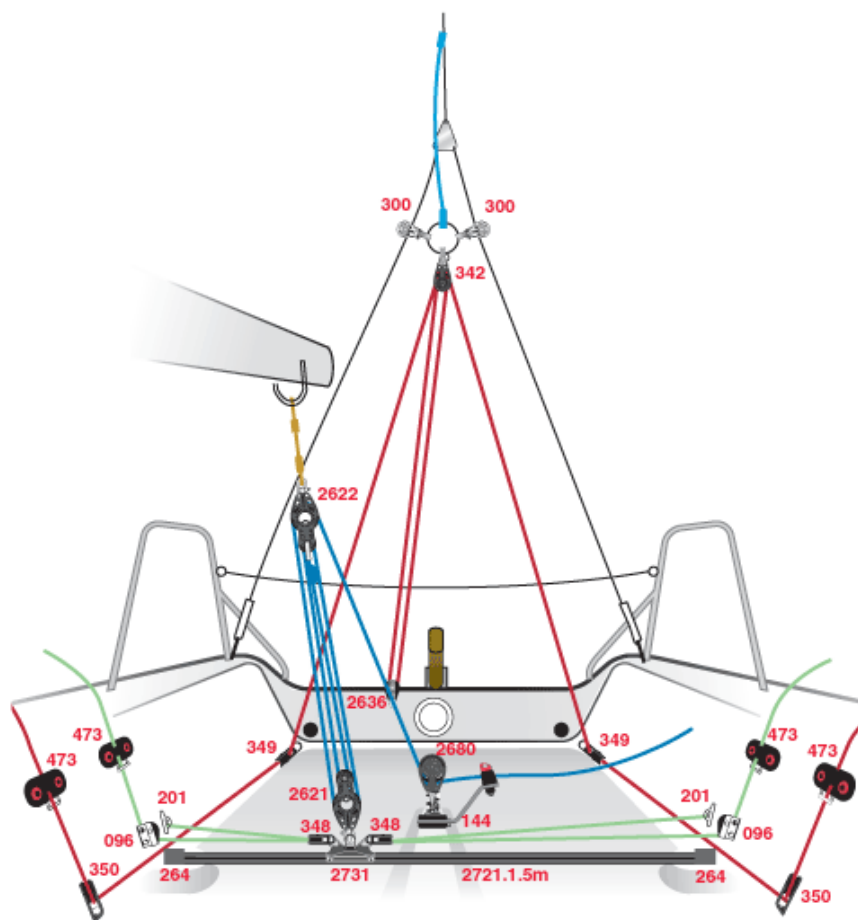
Il y a 42 billes Torlon de 6mm. Si celles-ci font apparaître des facettes en surface, changez-les (**2 sachets réf 177**).

Les embouts de chariot vissés sur chaque côté sont également remplaçables.

Harken propose un kit référence **HSB 501** comprenant tous les éléments nécessaires (embouts/ vis/ colle/chargeur) cf photo :



#### 4) DIVERS



a. **Tourelle 144** : Harken a des pièces détachées disponibles. Merci de contacter votre revendeur.

b. **Taquet 150** : Vous pouvez le réparer grâce à la référence **kit 150** qui comprend les 66 billes, les ressorts et les capuchons supérieurs et les cales rouges.



c. Pour améliorer la glisse de votre bateau et retarder l'apparition de salissure sur votre coque, n'oubliez pas notre polish écologique hullKote McLube (**réf 7880** : 26.80 € TTC).