

SRS Rating Certificate : 982

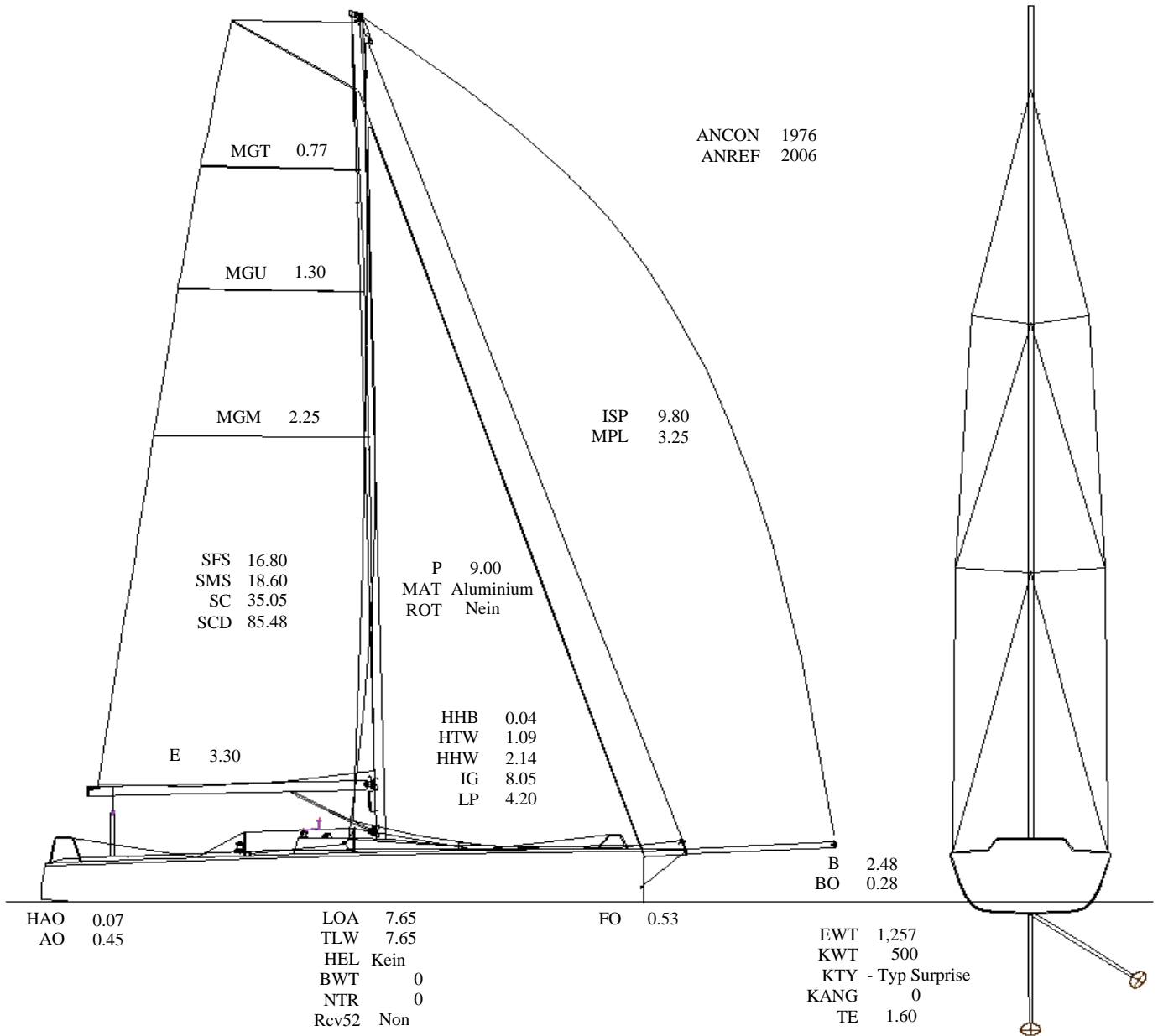
Gedruckt am 13.05.2022
gültig bis 31.03.2023



Name *Mamma Mia*
Segel N° SUI 702
Boots-Typ Surprise
Vermesser SRS Einheitsklasse
Kennzeichen/CIN GE 19209
Versicherung NATIONALE SUISSE
Eigner CERN Yachting Club
e-Mail club-yachting-committee@cern.ch
Telephon 0227674808 / 0764872014
Stamm - Revier ACVL
Club/Lizenz YCC / 44855

SRS 1.000

SRS solo 1.030
SRS duo 1.023
SRS High 1.100
CCR 324



Remarks:

Klassen:	A	B	C	D	E	F	G
System	TCF3	TR6	LB	R2	B	-	R2