

# SRS Rating Certificate : 2314

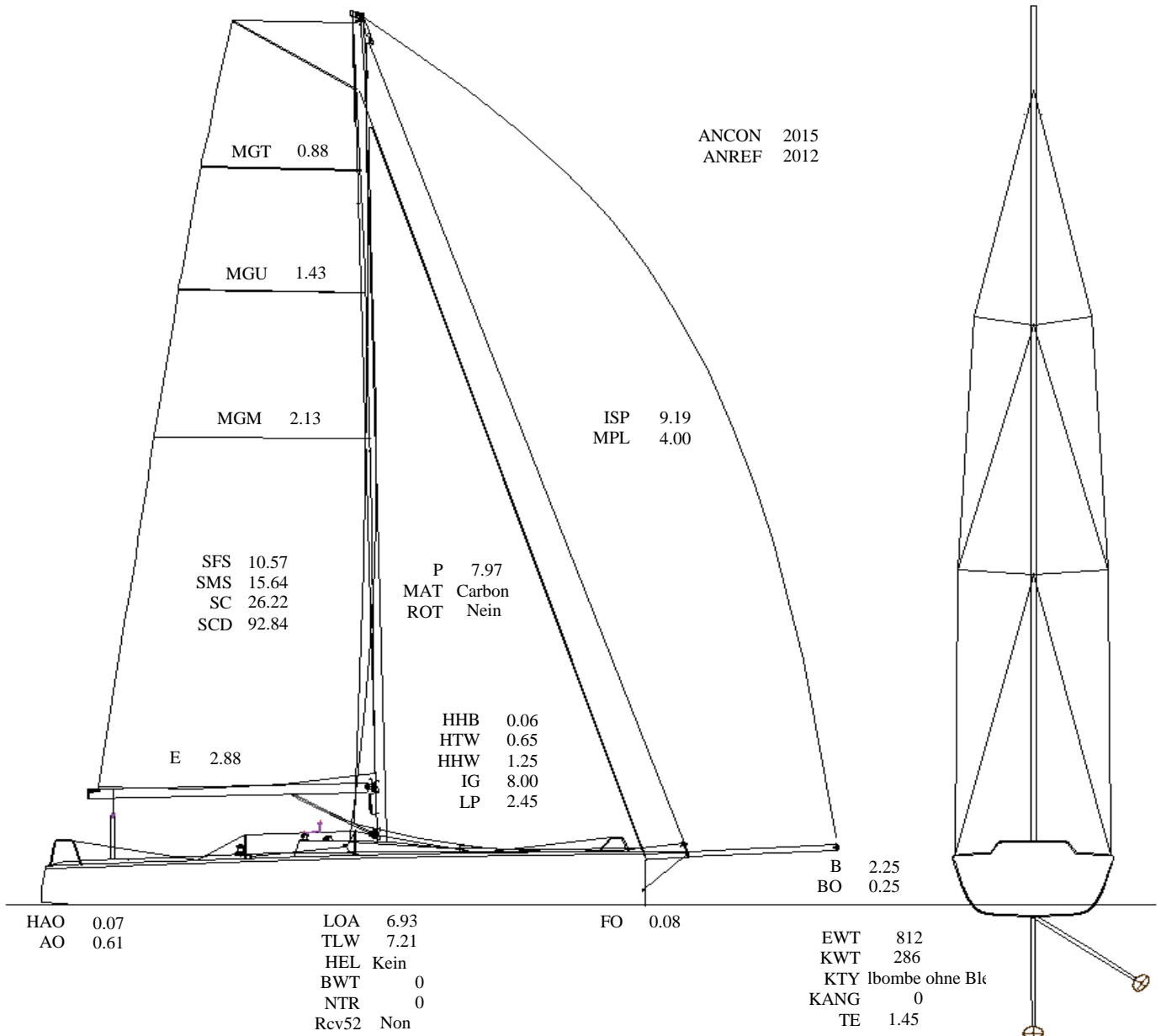
Gedruckt am 13.05.2022  
gültig bis 31.03.2023



**Name** Padawan  
**Segel N°** SUI 1375  
 Boots-Typ J/70  
 Vermesser SRS Einheitsklasse  
 Kennzeichen/CIN GE21579  
 Versicherung Helvetia  
 Eigner CERN Yachting Club  
 e-Mail club-yachting-committee@cern.ch  
 Telephon 0227674808 / 0764872014  
 Stamm - Revier ACVL  
**Club/Lizenz** YCC / 44855

**SRS 0.987**

SRS solo 1.027  
 SRS duo 1.016  
 SRS High 1.089  
 CCR 319



Remarks:

Klassen:	A	B	C	D	E	F	G
System	TCF4	TR6	LA	R2	B	-	R2