

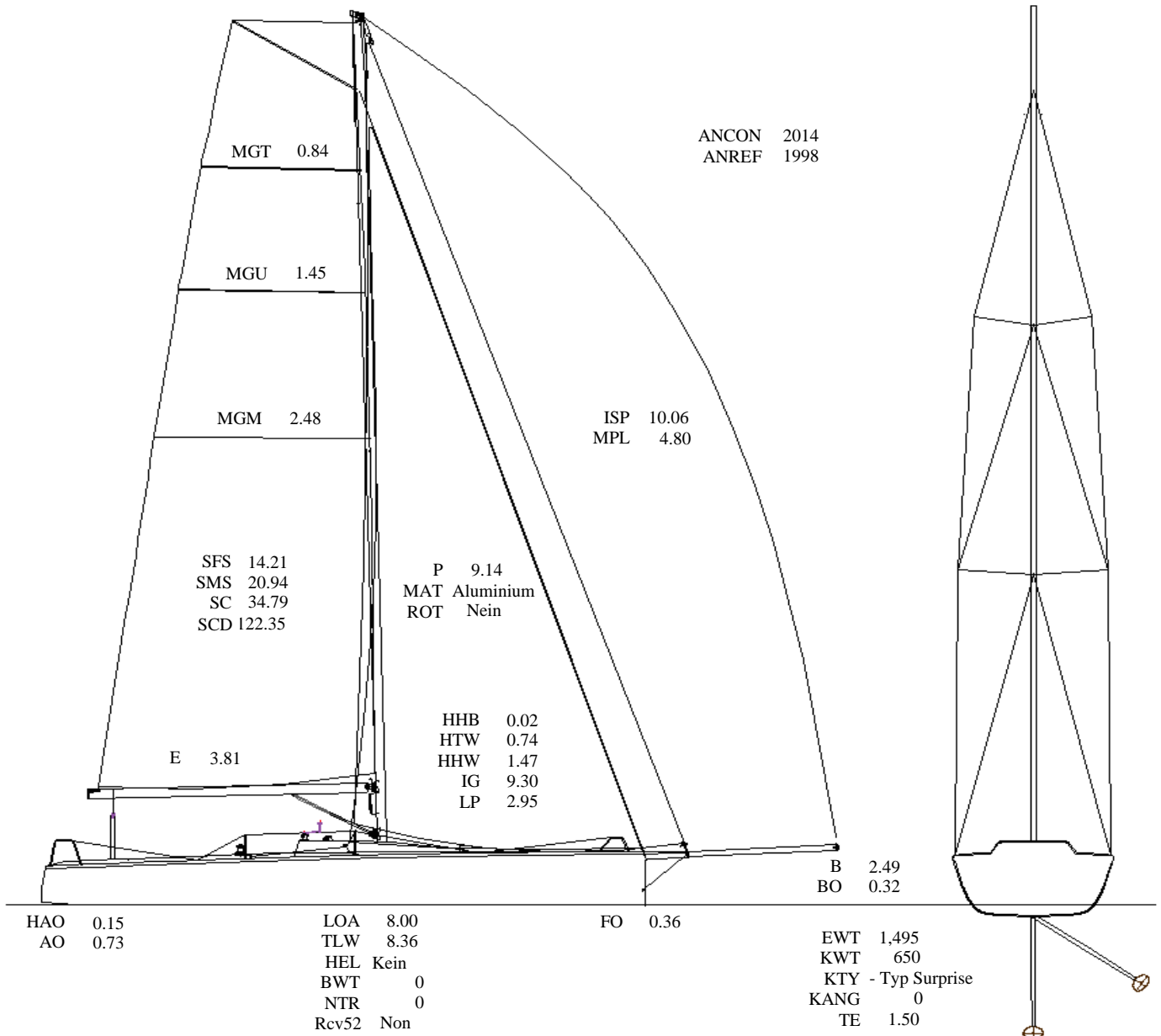
# SRS Rating Certificate : 1788

Gedruckt am 13.05.2022  
gültig bis 31.03.2023



**Name** Jedi  
**Segel N°** SUI 1523  
Boots-Typ J/80  
Vermesser - Selbst-Deklaration -  
Kennzeichen/CIN GE20406  
Versicherung Nationale Suisse  
Eigner CERN Yachting Club  
e-Mail club-yachting-committee@cern.ch  
Telephon 0227674808 / 0764872014  
Stamm - Revier ACVL  
**Club/Lizenz** YCC / 44855

<b>SRS</b>	<b>1.003</b>
SRS solo	1.029
SRS duo	1.024
SRS High	1.119
CCR	310



Remarks:  
foc de jauge

<b>Klassen:</b>	A	B	C	D	E	F	G
System	TCF3	TR6	LB	R2	A	-	R2